

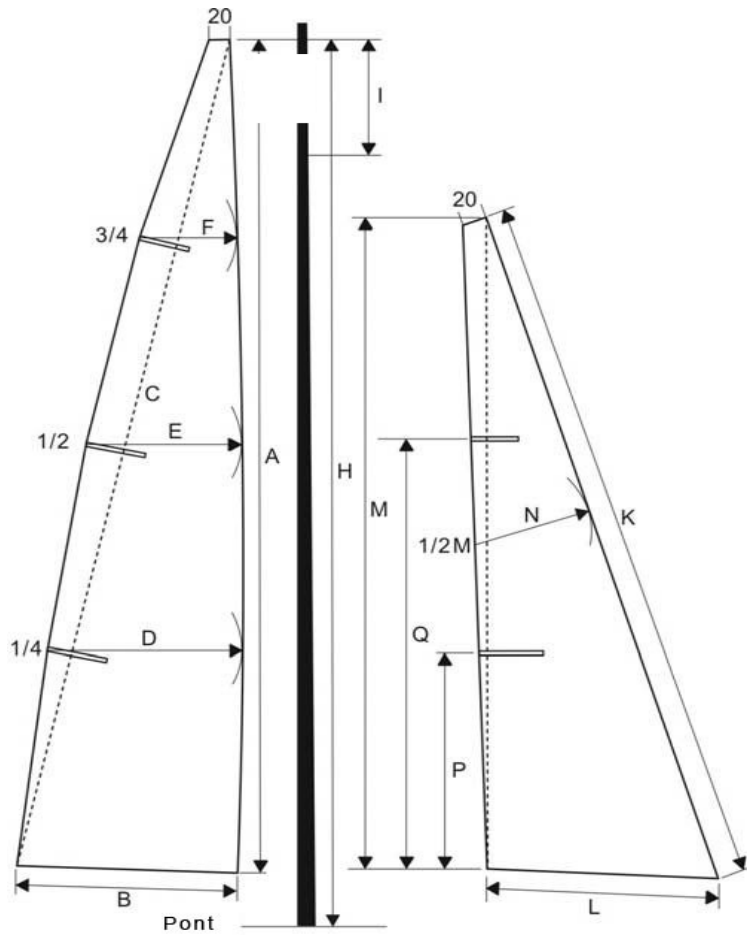
CONTROLE POUR JAUGEAGE VOILIER **F 5 E**

	Jeu A Base	Jeu A1 mesuré	Jeu A2 mesuré	Jeu B	Jeu B mesuré	Jeu C	Jeu C Mesuré
A	Max 1600			Max 1180		Max 880	
B	350 à 360			340 à 350		310 à 320	
C	1610 à 1620			1200 à 1210		910 à 920	
D	305 à 315			295 à 305		265 à 275	
E	235 à 245			225 à 235		205 à 215	
F	135 à 145			130 à 140		115 à 125	
H	1661 à 1700			1240 à 1280		940 à 980	
I	Mini 220			Mini 160		Mini 120	
K	1320 à 1330			980 à 990		730 à 740	
L	375 à 385			340 à 350		290 à 300	
M	1245 à 1255			900 à 910		655 à 665	
N	185 à 195			165 à 175		140 à 150	
P	400 à 430			285 à 315		205 à 235	
Q	820 à 850			590 à 620		425 à 455	

Règle	A contrôler par le jaugeur	
9.97	Coque	<input type="checkbox"/>
3a	Longueur hors tout 100 cm	<input type="checkbox"/>
3c	Défense minimum 1 cm	<input type="checkbox"/>
3 ^e	Aucune quille ou lest mobile	<input type="checkbox"/>
3d	Longueur de quille maxi 38 cm	<input type="checkbox"/>
3f	Pas de carbone ou kevlar pour la coque	<input type="checkbox"/>
9.97	Gréement	
4a	Gréement A 1 conforme en dimension	<input type="checkbox"/>
	Gréement A2 conforme en dimension	<input type="checkbox"/>
	Gréement B conforme en dimension	<input type="checkbox"/>
	Gréement C conforme en dimension	<input type="checkbox"/>
4b	Diamètre maxi des mâts et des bômes : 2 cm	<input type="checkbox"/>
4c	Mâts fixes	<input type="checkbox"/>
4d	Le foc est un foc à balancier	<input type="checkbox"/>
9.97	Voile	
5a	Toutes les limites de tolérances sont respectées	<input type="checkbox"/>
5b	Si un foc et une grande voile sont disponibles	<input type="checkbox"/>
5c	Si toutes les restrictions de voile sont disponibles	<input type="checkbox"/>
5d	Pas de courbe entre la têtère de foc et de point d'amure	<input type="checkbox"/>
5 ^e	Les têtères de foc et de grande voile maxi 2 cm	<input type="checkbox"/>
5f	Maximum de 3 lattes sur la grande voile à position et taille précisées	<input type="checkbox"/>
5g	Maximum de 2 lattes sur le foc à position et taille précisées	<input type="checkbox"/>
5h	Les voiles sont caractérisées en bonne et due forme	<input type="checkbox"/>
	Divers	
6a	Le poids du voilier tout équipé est de 4 Kg minimum	<input type="checkbox"/>
6b	Le poids de l'ensemble dérive lest doit être compris entre 2,2 & 2,5kg	<input type="checkbox"/>
6c	Le poids du safran est de 75g maximum	<input type="checkbox"/>
7a	Seulement 2 fonctions de Radiocommande	<input type="checkbox"/>

Jeu de voiles commercial : A1 A2 B C

Nom commercial de la coque :



NAVIGA / FFMN

Navigation RC

Classe **F5-E** Feuille de jauge

Propriétaire du voilier :	<input type="text"/>
Numéro de coque :	<input type="text"/>
Numéro de voile :	<input type="text"/>
Jaugeur fédéral :	<input type="text"/>
Date du relevé :/...../.....

Cachet et signature du jaugeur

